

いりやKOUBOは若手の彫刻家を育成し激励することを主な目的とした、いりや画廊企画による2年おきに開催する彫刻公募です。「空間における彫刻」をコンセプトに、建築に携わる方々と彫刻家の方々による審査を行い、10名の入選と3名の準いりや賞、1名のいりや大賞を選出します。皆様からの意欲的な作品のご応募を期待しています。 いりや画廊 中村茂幸

主催: いりや画廊 / 協賛: 株式会社西武プロパティーズ、横沢建設株式会社、株式会社立米、伊藤隆、(株)ビーファクトリー / 協力: 株式会社 アトリエ・ジーアンドビー、株式会社OFFICE MIZUNO、城戸崎建築研究室、株式会社翔設計、東海ドア株式会社、株式会社安井建築設計事務所、株式会社エコ・24、岡本敦生、木戸修、小林賢二
後援: 一般社団法人日本建築美術工芸協会、一般社団法人日本美術家連盟

第2回いりやKOUBO 募集要項

作品公募期間 **2018年8月6日(月)~8月11日(土)** / 展覧会開催時期 **2018年8月27日(月)~9月1日(土)**

座敷の床を一段高くし、掛け軸・置物・花などを飾る日本建築特有の空間である床の間。中世、書院造りの発達とともに形成され、近世以後の重要な座敷飾りとなりました。いりや画廊は「床の間」という日本特有の芸術空間に着目し、第2回「いりやKOUBO」では、現代に相応しい新しい発想のもとに「**床の間空間の彫刻**」を募集いたします。

出品規定

- 応募資格: 日本国籍を有し、2018年8月末日時点で満40歳未満の方
 応募作品: ① 縦、横、高さの合計が120cm以内の**彫刻作品**であること(作品の大きさ厳守)
 ② 素材の材質は問わない
 ③ 一人1点
 応募方法: ① いりや画廊WEBサイト(<https://www.galleryiriya.com/>)より受付票をダウンロード、記入の上、メールまたは郵送にて、上記期間内にいりや画廊宛に送付
 ② 作品出品料: 1,000円 ※8月13日確認済みに限る

三菱UFJ銀行 上野支店 普通口座 0125511
 口座名義 株式会社ビーファクトリー (振込手数料はご負担ください)

【郵送先・問合せ】
 いりや画廊 担当 園浦
 〒110-0014 東京都台東区北上野2-30-2 TEL:03-6802-8122
 公募専用アドレス galleri_iriya@icloud.com

審査

審査 8月22日(水) 15:00~
 発表 8月23日(木) 受賞者、入選者のみメールまたは電話にて通知
 授賞式 8月27日(月) 17:00~

【搬入出について】

作品搬入: 8/17(金)・8/18(土) 12:00~19:00
 作品搬出: 選外の方 8/24(金)・8/25(土) 12:00~19:00
 受賞者・入選者 9/1(土) 16:00~18:00

- * 搬入時に渡す搬出票を持参(搬出票持参の方のみ代理搬出可)
- * 委託業者による搬入・搬出: 全ての梱包材に氏名を記入、また搬出用着払い伝票(ヤマト宅急便のみ)を添付し、搬入期日時間内に送付すること
- * 個人または委託業者による搬入搬出費用は全額作家負担

審査委員

伊藤 均 (建築家) 岡本 敦生 (彫刻家)
 木戸 修 (彫刻家) 城戸崎 博孝 (建築家)
 貴船 美彦 (建築家) 小林 賢二 (造園家・彫刻家)
 水川 尚彦 (建築家) 中村 茂幸 (彫刻家・いりや画廊代表)

賞及び賞金

- ・ **いりや大賞** 1名 **賞金 20万円 + 作品買取費用 10万円 (作家希望の場合のみ)**
 副賞 画廊での2019年企画個展開催(開催期間: 2019年9月2日~9月7日)
 東京ガーデンテラス紀尾井町において受賞作品発表展示(三ヶ月間 期間未定)
 大賞展開催後、2年間弊画廊作家として告知
- ・ **準いりや賞** 3名 **横沢賞 立米賞 伊藤隆賞 各賞金 各5万円**
 副賞 弊画廊における2019年グループ企画展(2019年8月26日~8月31日)
 東京ガーデンテラス紀尾井町において受賞作品発表展示(三ヶ月間 期間未定)
- ・ **入選** 10名 2018年「いりやKOUBO 作品展」への入選作品として大賞・準いりや賞作品と共に展示

* 各展覧会開催に関しては、弊画廊企画展利用規約に準ずる

その他

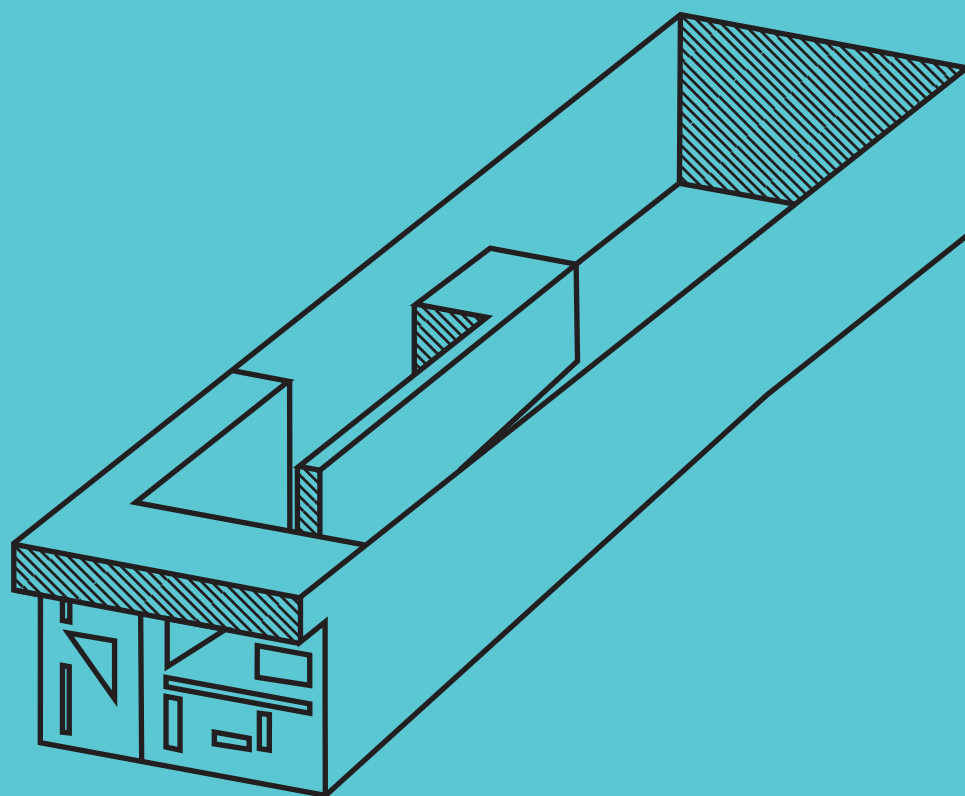
- (1) 作品搬入後から搬出までの間、管理には十分配慮するが、作品の素材または構造上の原因による破損、天災等不可抗力による損害について、主催者は一切責任を負わない。
- (2) 移動に耐えることのできない作品、他の作品を破損・汚損する恐れのある作品は出品できない。
- (3) 受賞作品については、作家は広報・宣伝のための出版物、ホームページ等への掲載及び複写を許諾するものとする。
- (4) 応募作品の著作権等に関する問題が発生した場合は、すべて応募者の責任となる。
- (5) 盗作・模写・自作でない作品、あるいは発表済みの作品とみなされた場合、発表後であっても入選・入賞を取り消す。

公募

いりや K O U B O



彫刻作品募集



大賞：20万円 +10万円

(作品買取希望の場合)